

Manuale di installazione

Lavacentrifuga

WH6-14LAG

Clarus Vibe

Tipo W3...



Electrolux
PROFESSIONAL

Indice

Indice

1	Norme di sicurezza.....	5
1.1	Informazioni generali sulla sicurezza.....	6
1.2	Solo per uso commerciale.....	6
1.3	Diritti d'autore.....	6
1.4	Simboli.....	6
2	Termini di garanzia ed esclusioni.....	7
3	Specifiche tecniche.....	8
3.1	Specifiche tecniche.....	9
3.2	Connessioni.....	9
4	Configurazione.....	10
4.1	Rimozione imballo.....	10
4.2	Istruzioni per il riciclo dell'imballo.....	12
4.3	Collocazione.....	13
4.4	Installazione meccanica.....	14
5	Allacciamento idraulico.....	15
6	Durezza dell'acqua e dosaggio.....	17
7	Collegamento di sistemi di dosaggio esterni.....	18
7.1	Jetsave e Dosave.....	18
7.1.1	Collegamento del tubo.....	18
8	Allacciamento dello scarico.....	19
9	Allacciamento elettrico.....	20
9.1	Installazione elettrica.....	20
9.2	Collegamenti elettrici.....	20
9.3	Collegamento della macchina alla ferrite.....	21
9.4	Allacciamento della macchina.....	22
9.5	Connettore con resistenza di terminazione.....	23
9.6	Il modello può essere convertito da 380-415 V 3N CA a 220-240 V 1N CA a potenza ridotta.....	24
10	Allacciamento vapore.....	25
11	Alla prima accensione.....	26
12	Controllo di funzionamento.....	27
13	Informazioni sullo smaltimento.....	28
13.1	Riciclabilità e smaltimento dell'apparecchiatura.....	28
13.1.1	Riciclabilità.....	28
13.1.2	Procedura per lo smaltimento dell'apparecchiatura e il recupero dei componenti/materiali.....	28
13.2	Smaltimento dell'imballo.....	29

Il fabbricante si riserva il diritto di apportare modifiche alle specifiche costruttive e ai materiali.

1 Norme di sicurezza

- La manutenzione deve essere effettuata esclusivamente da personale autorizzato.
- Utilizzare solo ricambi, accessori e materiali di consumo autorizzati.
- Utilizzare esclusivamente detersivi indicati per lavaggio con acqua dei tessuti. Non utilizzare mai prodotti per il lavaggio a secco.
- Collegare la macchina utilizzando tubi idraulici nuovi. Non si devono riutilizzare tubi dell'acqua usati.
- Non escludere, per nessuna ragione, la chiusura porta della macchina.
- In caso di guasti o malfunzionamenti, rivolgersi tempestivamente al tecnico incaricato. Ciò è importante per garantire la propria sicurezza e quella degli altri.
- **NON MODIFICARE QUESTO APPARECCHIO.**
- Per effettuare la manutenzione o la sostituzione delle parti di ricambio, scollegare l'alimentazione.
- Quando l'alimentazione è scollegata, l'operatore deve assicurarsi che la macchina sia scollegata da ogni punto a cui lui abbia accesso (cioè che la presa sia staccata e che rimanga staccata). Se ciò non fosse possibile, data la costruzione o l'installazione della macchina, sarà prevista la possibilità di scollegare con un sistema di bloccaggio in posizione isolata.
- In conformità con il tradizionale schema elettrico: montare un interruttore onnipolare prima della macchina, per facilitare le operazioni di installazione e manutenzione.
- Se sulla targhetta caratteristiche della macchina sono indicate tensioni o frequenze nominali diverse (separate da /), le istruzioni per regolare l'apparecchiatura per il funzionamento alla tensione o alla frequenza nominali sono indicate nel manuale d'installazione.
- Apparecchiature fisse non dotate di mezzi per lo scollegamento dalla rete di alimentazione con separatore su tutti i poli che fornisca il completo scollegamento in caso di sovratensione di tipo III: i mezzi di scollegamento devono essere incorporati nei cavi fissi, conformemente alle normative vigenti.
- Le aperture che si trovano nella base non devono essere ostruite da un tappeto.
- Peso massimo dei capi asciutti: WH6–14LAG: 14,5 kg.
- Livello di pressione sonora ponderata A nelle stazioni di lavoro:
 - Lavaggio: WH6–14LAG: <70 dB(A).
 - Centrifuga: WH6–14LAG: <70 dB(A).
- Pressione dell'acqua in ingresso massima: 1000 kPa
- Pressione dell'acqua in ingresso minima: 50 kPa
- Requisiti addizionali per i seguenti paesi:; AT, BE, BG, HR, CY, CZ, DK, EE, FI, FR, DE, GR, HU, IS, IE, IT, LV, LT, LU, MT, NL, NO, PL, PT, RO, SK, SI, ES, SE, CH, TR, UK:
 - L'apparecchiatura è utilizzabile in un'area aperta al pubblico.
 - L'elettrodomestico può essere utilizzato da bambini a partire dagli 8 anni di età e da persone con ridotte capacità fisiche, sensoriali o mentali, oppure senza l'esperienza e le conoscenze necessarie, in caso abbiano ricevuto istruzioni sull'uso sicuro dello stesso e abbiano compreso i pericoli relativi. Assicurarsi che i minori non giochino con l'elettrodomestico. Le operazioni di pulizia e manutenzione non devono essere affidate a bambini senza la supervisione di un adulto.

- Tenere lontani i bambini di età inferiore a 3 anni senza la costante supervisione di un adulto.
- Requisiti aggiuntivi per altri paesi:
 - Questo prodotto non è destinato all'uso da parte di persone (compresi i bambini) con ridotte capacità fisiche, sensoriali o mentali o che non siano in possesso di esperienza e conoscenza adeguate, a meno che non siano controllate o istruite all'uso del prodotto da parte di una persona responsabile della loro sicurezza. I bambini devono essere sorvegliati per assicurarsi che non giochino con il prodotto.
 - Questo apparecchio non è destinato all'uso in applicazioni domestiche, ma è destinato all'uso in applicazioni simili quali: aree cucina per il personale in negozi, uffici e altri ambienti di lavoro, case coloniche, da parte dei clienti in hotel, motel e altri ambienti di tipo residenziale, ambienti di tipo bed and breakfast, aree ad uso comune in condomini o in lavanderie a gettoni.

1.1 Informazioni generali sulla sicurezza

La macchina è destinata unicamente al lavaggio con acqua.

Non bagnare la macchina con getti d'acqua.

Per prevenire danni alle parti elettroniche e ad altre parti derivanti dalla presenza di condensa, prima del primo utilizzo, la macchina va posta a temperatura ambiente per 24 ore.




1.2 Solo per uso commerciale

La macchina/le macchine a cui si riferisce questo manuale è ideata/sono ideate solamente per uso commerciale e industriale.

1.3 Diritti d'autore

Il presente manuale è destinato esclusivamente alla consultazione da parte dell'operatore e può essere consegnato a terzi unicamente con l'autorizzazione dell'azienda Electrolux Professional AB.

1.4 Simboli

	Attenzione
	Attenzione! Alta tensione
	Prima di utilizzare la macchina, leggere attentamente le istruzioni

2 Termini di garanzia ed esclusioni

Se l'acquisto di questo prodotto include la copertura della garanzia, quest'ultima viene fornita in conformità con le normative locali e a condizione che il prodotto venga installato e utilizzato per gli scopi previsti e descritti nella relativa documentazione dell'attrezzatura.

La garanzia è applicabile nel caso in cui il cliente abbia utilizzato solo pezzi di ricambio originali e abbia eseguito la manutenzione in conformità con la documentazione di manutenzione e dell'utente di Electrolux Professional AB resa disponibile in formato cartaceo o elettronico.

Electrolux Professional AB raccomanda vivamente di utilizzare detergenti, agenti di risciacquo e disincrostanti approvati da Electrolux Professional AB per ottenere risultati ottimali e mantenere l'efficienza del prodotto nel tempo.

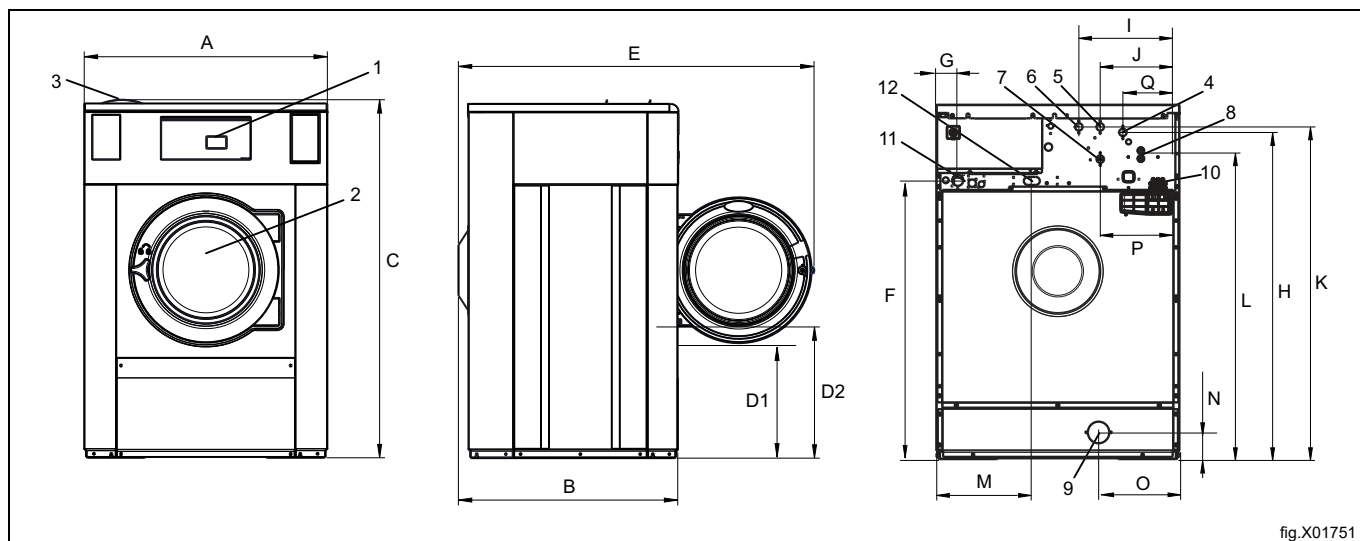
La garanzia Electrolux Professional AB non copre:

- costi relativi ai viaggi di assistenza per la consegna e il ritiro del prodotto;
- installazione;
- formazione su come utilizzare/far funzionare il prodotto;
- sostituzione (e/o fornitura) di ricambi danneggiati e soggetti a usura, a meno che ciò non dipenda da difetti di materiale o di lavorazione segnalati entro una (1) settimana dal guasto;
- correzione del cablaggio esterno;
- correzione di riparazioni non autorizzate, nonché di eventuali danni, guasti e inefficienze causati da e/o derivanti da:
 - capacità insufficiente e/o anormale degli impianti elettrici (corrente/tensione/frequenza, compresi picchi e/o interruzioni);
 - alimentazione idraulica, di vapore, aria o gas inadeguata o interrotta (inclusi impurità e/o altri elementi non conformi ai requisiti tecnici delle singole apparecchiature);
 - parti idrauliche, componenti o prodotti per la pulizia consumabili non approvati dal costruttore;
 - negligenza, uso improprio, abuso e/o mancato rispetto da parte del cliente delle istruzioni di utilizzo e cura descritte nella documentazione relativa all'attrezzatura;
 - installazione, riparazione, manutenzione (comprese manomissioni, modifiche e riparazioni effettuate da terzi non autorizzati) e modifica dei sistemi di sicurezza improprie o scarse.
 - Utilizzo di componenti non originali (per esempio: componenti consumabili, soggetti a usura o pezzi di ricambio).
 - condizioni ambientali che provocano sollecitazioni termiche (ad es. surriscaldamento/congelamento) o chimiche (ad es. corrosione/ossidazione);
 - oggetti estranei disposti o collegati al prodotto;
 - incidenti o forza maggiore;
 - il trasporto e la movimentazione, inclusi graffi, ammaccature, scheggiature, e/o altri danni alla finitura del prodotto, a meno che tali danni non risultino da difetti di materiale o di lavorazione e vengano segnalati entro una (1) settimana dalla consegna, se non diversamente concordato;
- prodotto con numeri di serie originali che sono stati rimossi, alterati o non possono essere facilmente determinati;
- sostituzione delle lampadine, dei filtri o di eventuali parti consumabili;
- qualsiasi accessorio e software non approvato o specificato da Electrolux Professional AB.

La garanzia non comprende le attività di manutenzione programmata (comprese le parti necessarie per eseguire tale manutenzione) o la fornitura di detergenti, a meno che ciò non sia espressamente coperto da un accordo locale, nel rispetto dei termini e delle condizioni locali.

Controllare sul sito web di Electrolux Professional AB l'elenco dei servizi di assistenza clienti autorizzati.

3 Specifiche tecniche



1	Pannello di controllo
2	Apertura porta: \varnothing 395 mm
3	Vaschetta del detersivo
4	Acqua fredda/calda (vaschetta del detersivo)
5	Acqua fredda
6	Acqua calda
7	Acqua fredda/calda o Acqua riutilizzata alla pressione di rete (opzione)
8	Acqua riutilizzata da serbatoio/pompa o Alimentazione di detersivo liquido
9	Scarico
10	Alimentazione di detersivo liquido
11	Collegamento elettrico
12	Allacciamento vapore

mm	A	B	C	D1	D2	E	F	G
	910	820	1345	440	515	1310	1050	80

mm	H	I	J	K	L	M	N	O
	1245	375	295	1225	1125	360	105	305

mm	P	Q
	295	210

3.1 Specifiche tecniche

Peso netto	kg	263
Volume cestello	litri	130
Diametro cestello	mm	650
Velocità del cesto durante il lavaggio	giri/min.	44
Velocità del cesto durante la centrifuga	rpm	1113
Fattore G, max.		450
Riscaldamento: Elettricità	kW	13
Riscaldamento: Vapore		x
Riscaldamento: Acqua calda		x
Frequenza della forza dinamica	Hz	18,6
Carico sul pavimento con centrifuga max.	kN	3.1± 0.5
Potenza / livello di pressione sonora della centrifuga*	dB (A)	78/62
Potenza / livello di pressione sonora della lavatrice*	dB (A)	63/48
Emissione di calore rispetto alla potenza installata, max	%	5

Livelli di potenza sonora misurati secondo ISO 60704.

3.2 Conessioni

Valvole di presa dell'acqua	DN BSP	20 3/4"
Pressione d'acqua consigliata	kPa	200-600
Pressione di funzionamento continua	kPa	50-800
Capacità a 300 kPa	l/min.	20
Esterno ø valvola di scarico	mm	75
Capacità di scarico	l/min.	170
Allacciamento valvola di presa del vapore	DN BSP	15 1/2"
Pressione di vapore consigliata	kPa	300-600
Limiti di funzionamento valvola di presa del vapore	kPa	50-800

4 Configurazione

4.1 Rimozione imballo

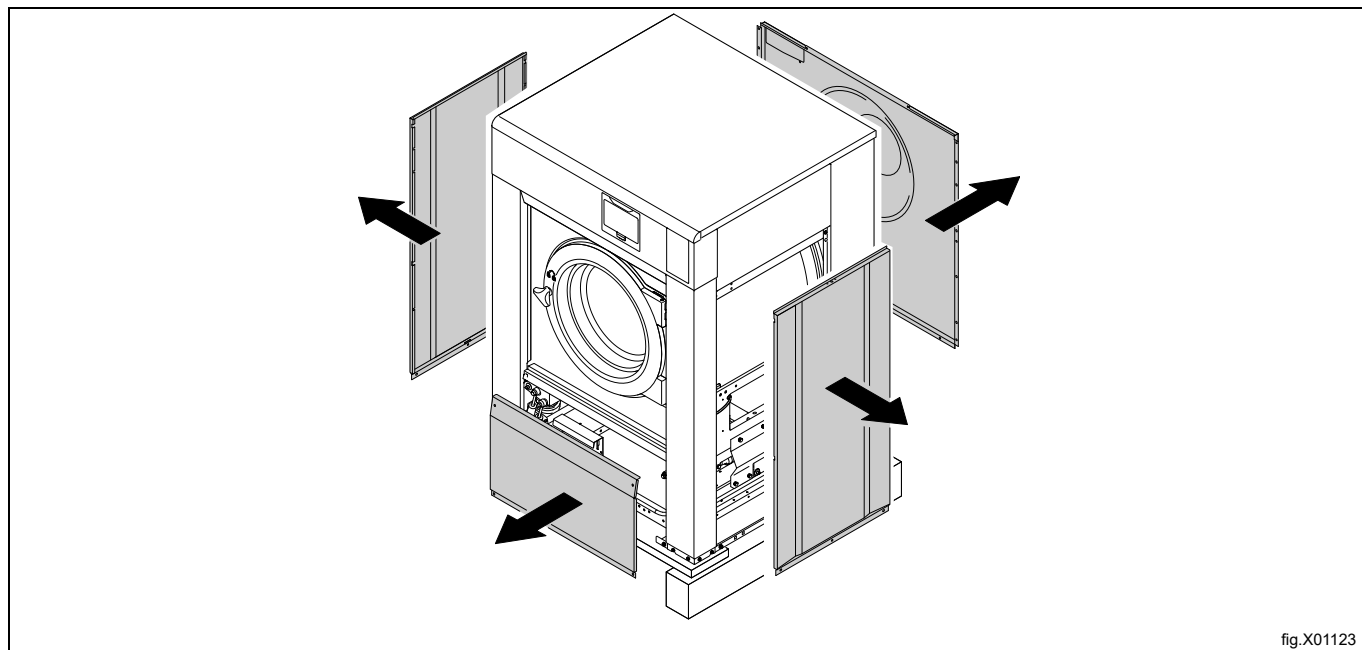
Rimozione dei bulloni tra la macchina e il pallet

Nota!

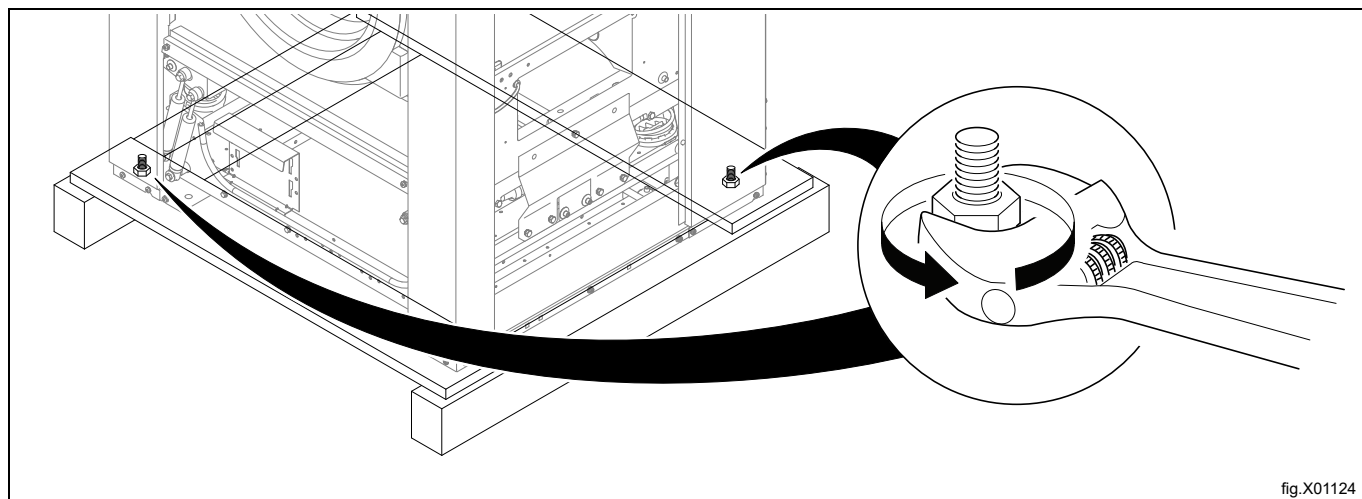
È consigliabile che l'apertura dell'imballo sia eseguita da due persone.

Rimuovere i pannelli laterali.

Rimuovere i pannelli anteriore e posteriore.



Rimuovere i bulloni fra la macchina e il pallet.



Rimuovere la macchina dal pallet.

Rimozione dei dispositivi di sicurezza di trasporto

Quando la macchina viene posizionata nella sua posizione definitiva o in prossimità della stessa, rimuovere i quattro supporti di trasporto. Conservarli se si desidera spostare la macchina in futuro.

Nota!

Una volta rimossi i fermi di trasporto, movimentare la macchina con cautela per evitare danni alle parti sospese.

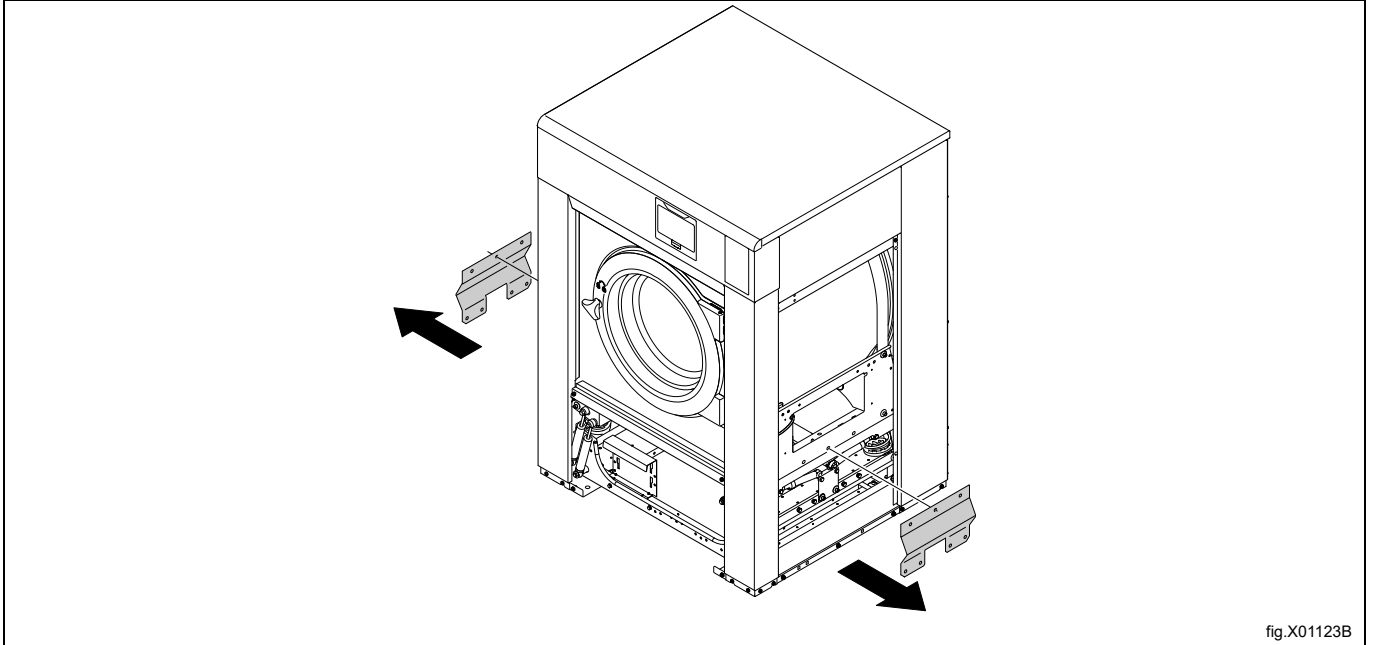


fig.X01123B

Quando la macchina viene posizionata nella sua posizione definitiva, montare i piedini di supporto. (Se la macchina non deve essere montata su una base).

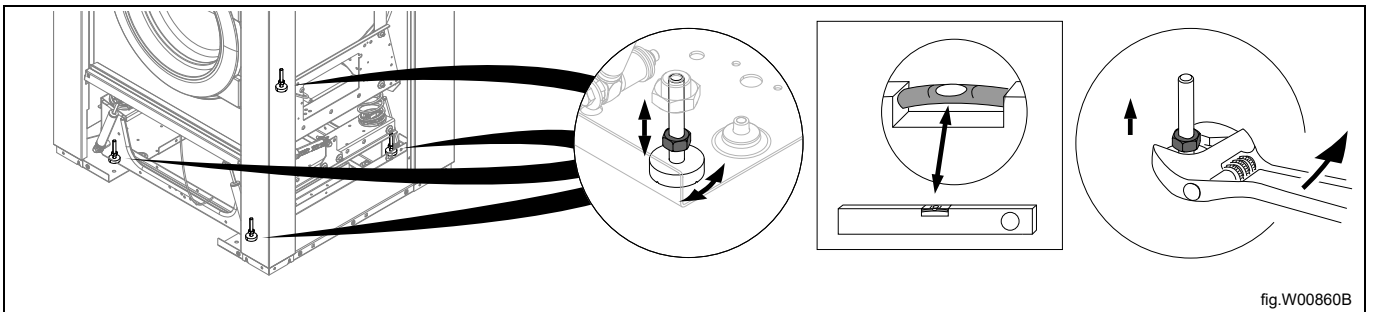


fig.W00860B

4.2 Istruzioni per il riciclo dell'imballo

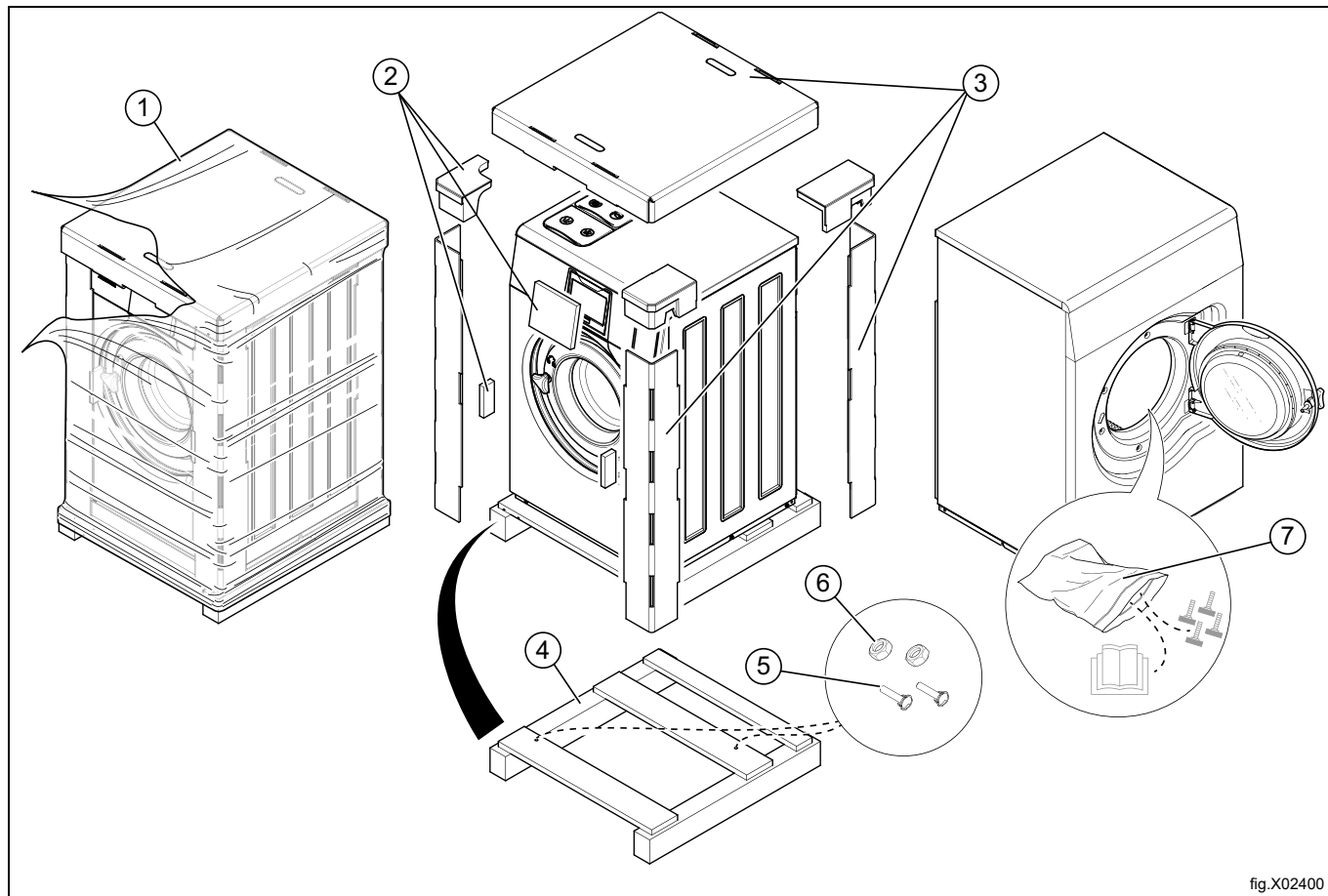


fig.X02400

Fig.	Descrizione	Codice	Tipo
1	Pellicola esterna	LDPE 4	Plastica
2	Protezione angolare	PS 6	Plastica
3	Imballo di cartone	PAP 20	Carta
4	Pallet	FOR 50	Legno
5	Vite	FE 40	Acciaio
6	Dado	FE 40	Acciaio
7	Busta di plastica	PET 1	Plastica

4.3 Collocazione

Installare la macchina in prossimità di una grata di scolo o di uno scarico aperto.

La macchina va posizionata in modo da lasciare un adeguato spazio di lavoro, sia per gli utenti che per il personale di servizio.

Nella figura sono indicate le distanze minime dalle pareti e/o da altre macchine. Il mancato rispetto delle distanze prescritte impedirà l'accesso comodo per la manutenzione e le operazioni di assistenza.

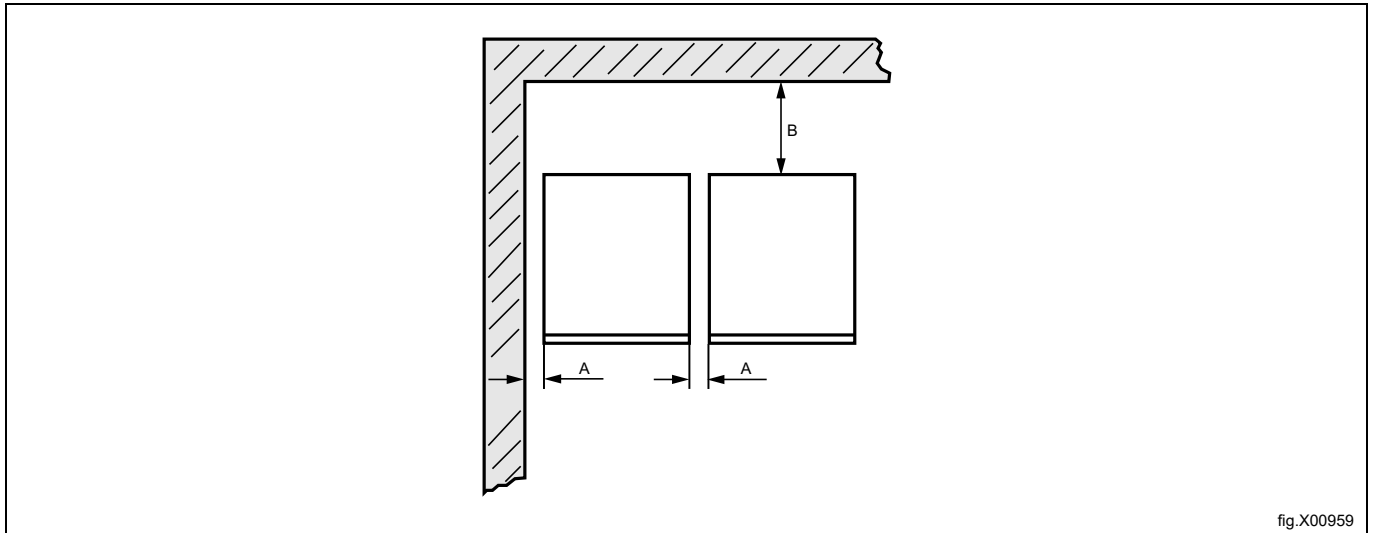


fig.X00959

A	25 mm
B	500 mm

4.4 Installazione meccanica

Qualora non sia necessario installare la macchina su una base, ancorare la macchina al pavimento tramite gli appositi bulloni.

La tabella mostra la posizione corretta de piedini e i punti di foratura.

Contrassegnare e praticare due fori (\varnothing 10 mm) profondi circa 50 mm nella posizione (1).

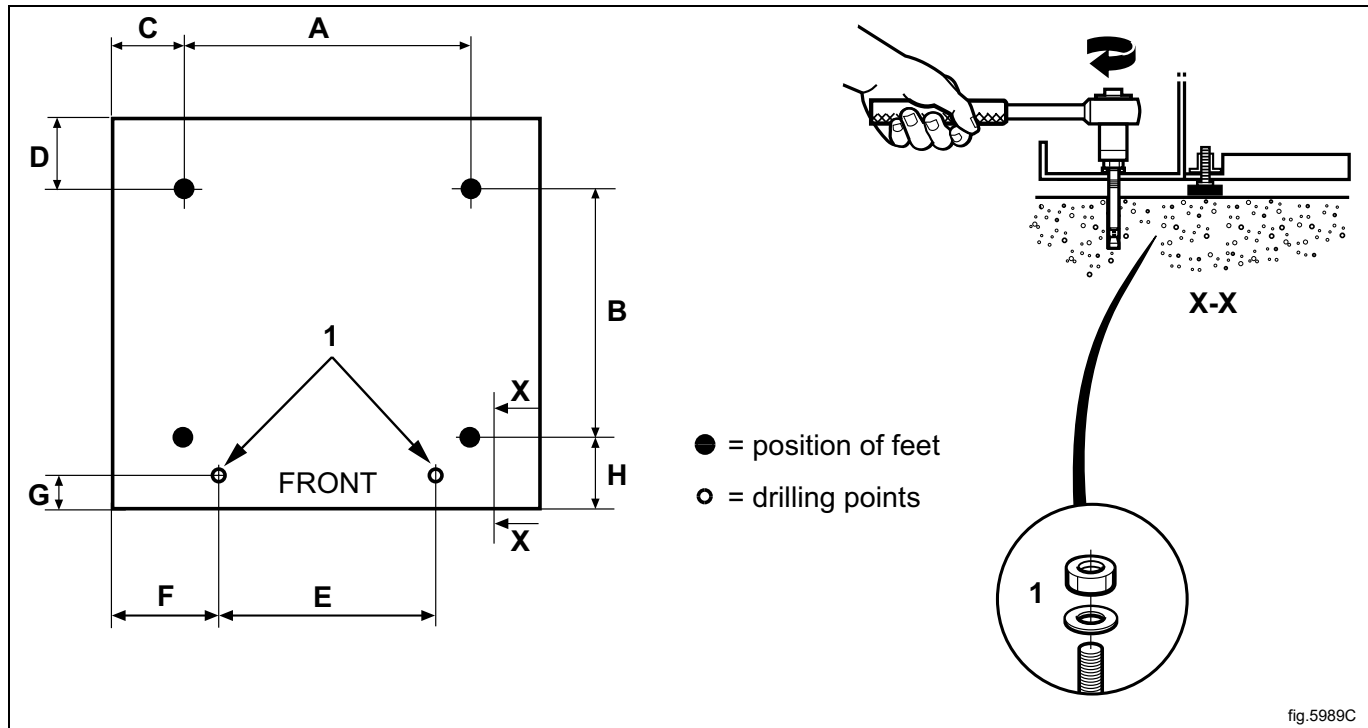


fig.5989C

	A	B	C	D	E	F	G	H
mm	635	490	135	175	515	195	65	125

Collocare la macchina sopra ai due fori praticati con il trapano. I fori si trovano nella parte anteriore della macchina.

Livellare la macchina utilizzando gli appositi piedini. Avvitare i piedini quanto più possibile prima di iniziare a livellare la macchina. Ciò renderà la macchina più ferma.

L'altezza di regolazione massima dei piedini è di 50 mm.

Inserire i bulloni a espansione (1) forniti nei fori praticati nel pavimento. Inserire le rondelle e i dadi e serrare applicando una coppia di serraggio pari a 5 Nm.



È estremamente importante che la macchina sia perfettamente livellata, un lato rispetto all'altro e la parte anteriore rispetto a quella posteriore.

Rimontare i pannelli quando sono pronti.

5 Allacciamento idraulico

Tutti gli allacciamenti per l'alimentazione dell'acqua alla macchina devono essere muniti di valvole d'intercettazione manuali e di filtri, per facilitare le operazioni d'installazione e manutenzione.

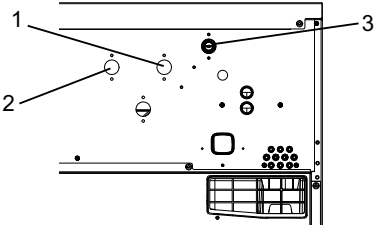
Sciacquare e pulire i tubi e i tubi flessibili idraulici prima dell'installazione.

Collegare la macchina utilizzando tubi idraulici nuovi. Non si devono riutilizzare tubi dell'acqua usati.

I tubi flessibili devono essere di tipo e grado approvato e conformi alla norma IEC 61770 e a quanto previsto dalle normative locali vigenti.

Dopo l'installazione, assicurarsi che i tubi flessibili pendano in curve morbide.

Collegare tutti i connettori presenti sulla macchina. La tabella illustra tutte le possibili opzioni di collegamento, che dipendono dai tipi d'acqua da collegare alla macchina. Le informazioni sono disponibili anche sul pannello sopra la macchina.

	Tipo di acqua	Allacciamento idraulico
	<ul style="list-style-type: none"> • Fredda e calda 	<ol style="list-style-type: none"> 1. Fredda 2. Calda 3. Fredda (per il dosatore del detersivo) / Calda

Paesi UE: Per ogni ingresso (A) deve essere installata una valvola di non ritorno doppia conforme alla norma EN 13959 e un tubo di ingresso conforme alla norma EN 61770.

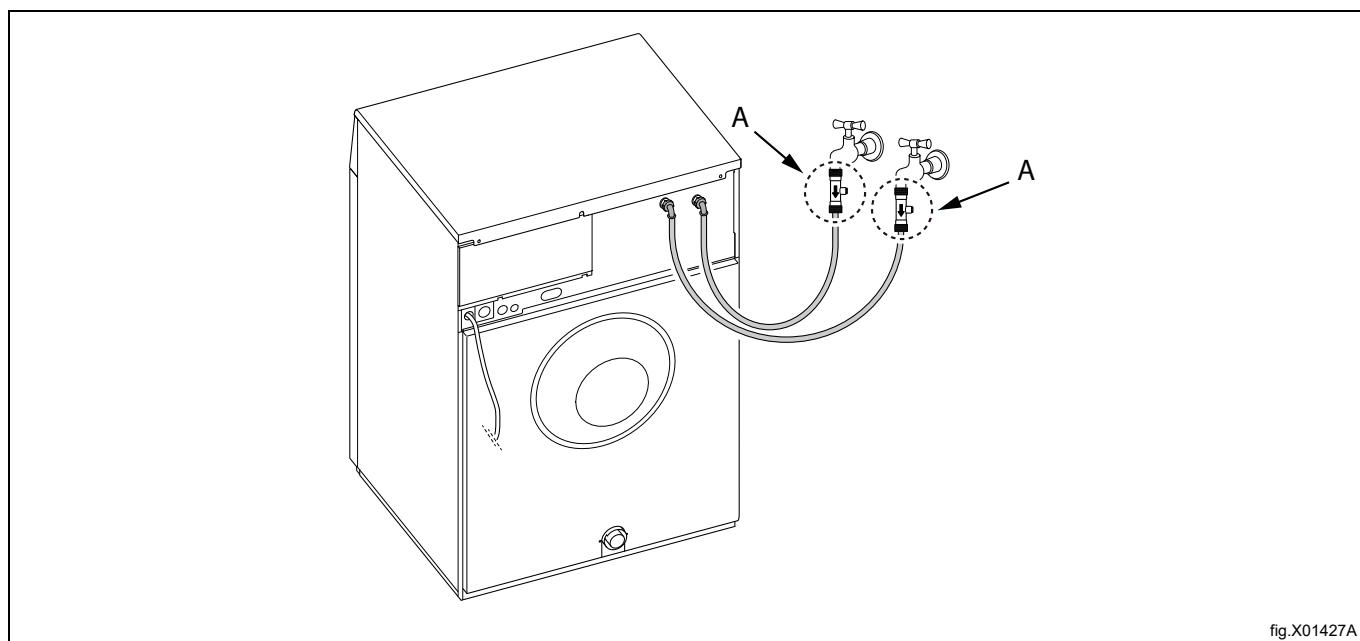


fig.X01427A

Rimuovere i tre coperchi in plastica (A).

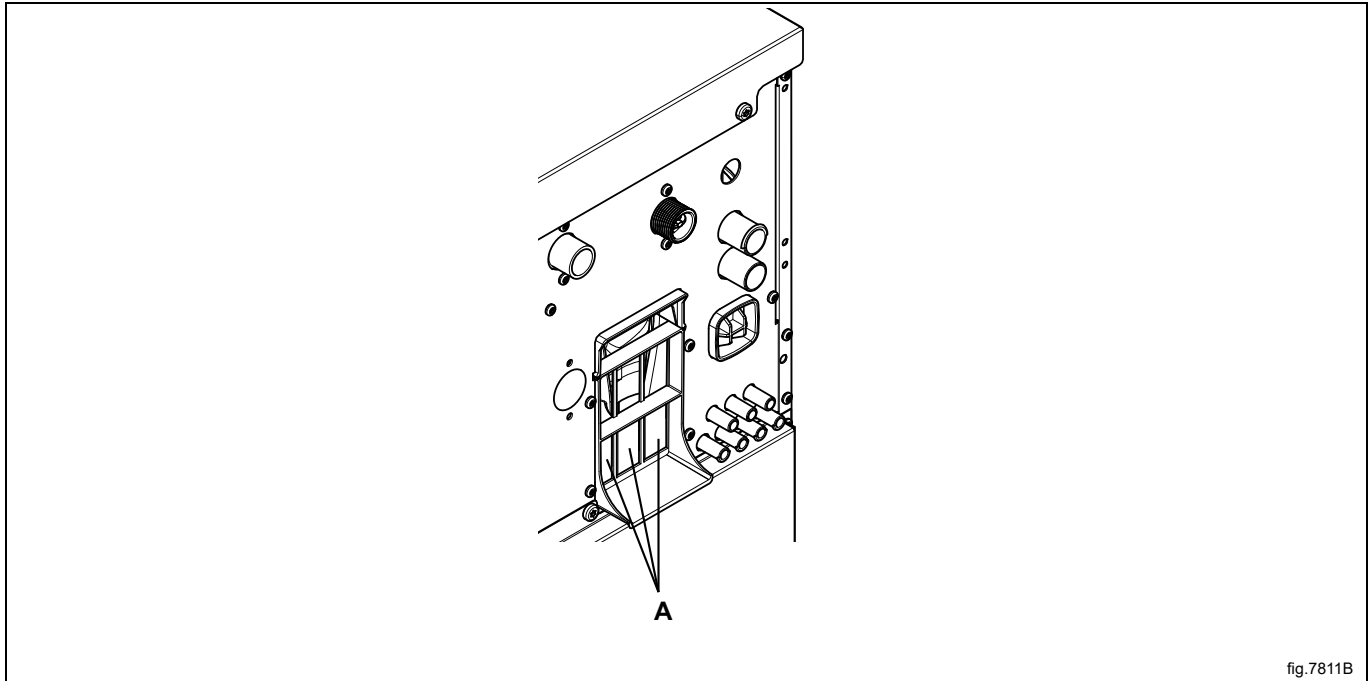


fig.7811B

Nota!

Per macchine non riscaldate con programmi Lagoon Advanced Care, i programmi richiedono il preriscaldamento (25°C) per le valvole dell'acqua fredda.

Nota!

La temperatura d'entrata dell'acqua non deve essere superiore a 25°C. In questo caso è necessario installare un sistema di raffreddamento per l'acqua.

Pressione dell'acqua:

Pressione di esercizio continua: 50–800 kPa (0.5-8 kp/cm²)

Massima: 1000 kPa (10 kp/cm²)

Consigliata: 200–600 kPa (2–6 kp/cm²)

Nota!

Se la pressione dell'acqua è inferiore al valore minimo, non è possibile garantire il risultato del lavaggio per alcuni tipi di programmi.

6 Durezza dell'acqua e dosaggio

Controllare la durezza dell'acqua presso di voi e regolare il dosaggio in base alle tabelle. Le tabelle mostrano il dosaggio per i differenti programmi.

È disponibile un kit per la durezza dell'acqua con il codice art. 0S0586.

WH6-14LAG con carico massimo lagoon (10 kg)

Gamma di durezza dell'acqua			ppm	Addolcitore acqua	W01 - Lagoon Sensitive Detergent	
°D	°F	°E			Programma Lana alto/medio Con pesatura	
					Dosaggio ml/kg	Dosaggio ml/pieno carico
0-5	0-9	0-6	0-90	Non necessario	8,3	83
5-10	9-18	6-12	90-180	Preferibile	9,6	96
10-15	18-27	12-19	180-270	Consigliato	11,7	117
> 15	> 27	> 19	> 270	Altamente raccomandato	12,5	125

Gamma di durezza dell'acqua			ppm	Addolcitore acqua	W02 - Lagoon Delicate Detergent			
°D	°F	°E			Programma Sintetico-Mix medio/basso, Tende Con pesatura		Programma Delicato 40 Con pesatura	
					Dosaggio ml/kg	Dosaggio ml/pieno carico	Dosaggio ml/kg	Dosaggio ml/pieno carico
0-5	0-9	0-6	0-90	Non necessario	8,3	83	6,0	60
5-10	9-18	6-12	90-180	Preferibile	9,6	96	7,0	70
10-15	18-27	12-19	180-270	Consigliato	11,7	117	8,0	80
> 15	> 27	> 19	> 270	Altamente raccomandato	12,5	125	9,0	90

Gamma di durezza dell'acqua			ppm	Ammorbidente acqua	W03 - Lagoon Sensitive Conditioner			
°D	°F	°E			Programma Lana alto/medio Con pesatura		Sintetico-Mix medio/basso, Tende, Delicato 40 Con pesatura	
					Dosaggio ml/kg	Dosaggio ml/pieno carico	Dosaggio ml/kg	Dosaggio ml/pieno carico
0-5	0-9	0-6	0-90	Non necessario	10,0	100	3,4	34
5-10	9-18	6-12	90-180	Preferibile	11,5	115	3,8	38
10-15	18-27	12-19	180-270	Consigliato	14,0	140	4,4	44
> 15	> 27	> 19	> 270	Altamente raccomandato	15,0	150	5,4	54

7 Collegamento di sistemi di dosaggio esterni

A seconda di quale tipo di sistema di dosaggio verrà collegato, seguire le istruzioni allegate al sistema di dosaggio. Le seguenti sono alcune preparazioni che possono essere effettuate sulla macchina.

7.1 Jetsave e Dosave

7.1.1 Collegamento del tubo

La macchina è predisposta per l'allacciamento ai sistemi di dosaggio Jetsave e Dosave.

I connettori sono chiusi alla consegna. Aprire uno dei connettori da utilizzare, praticando un foro nel punto di attacco del tubo.

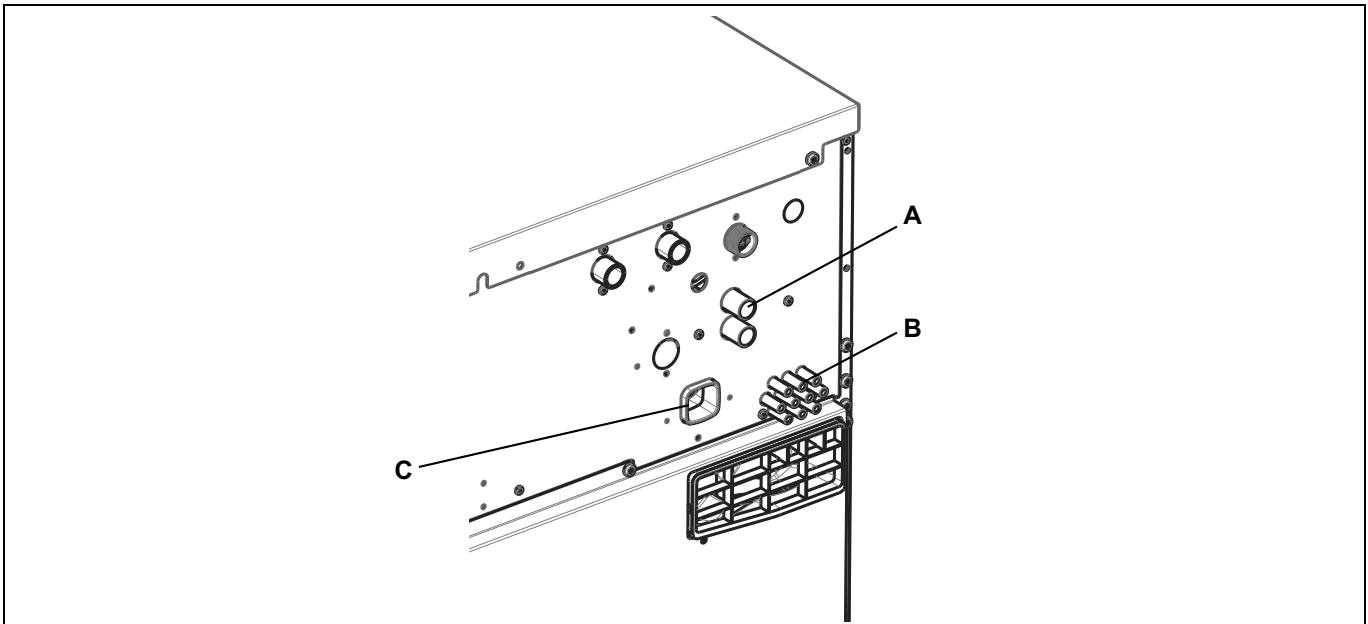
Nota!

Verificare che non vi siano sbavature dopo la trapanatura. Nel rimuovere le sbavature, accertarsi che queste non cadano nell'interruttore del sifone.

A = \varnothing 17 mm (utilizzato per i sistemi di dosaggio).

B = \varnothing 6 mm (utilizzato per i sistemi di dosaggio).

C = Utilizzare unicamente per collettore di scarico. (relative istruzioni allegate al momento dell'ordine).



Allacciare sempre i tubi flessibili ai connettori (A) con una fascetta stringitubo.

Per quanto riguarda i connettori (B), se i tubi flessibili sono di materiali morbidi, come silicone o simili, utilizzare una fascetta per fissare il tubo all'allacciamento. Se i tubi flessibili sono di materiali rigidi, è sconsigliato utilizzare una fascetta per rendere più stretto l'allacciamento.

Nota!

I dispositivi per il dosaggio esterno devono essere collegati esclusivamente per il funzionamento a pompa e non in rete.

8 Allacciamento dello scarico

Collegare un tubo o un flessibile in gomma da 75 mm al tubo di scarico della macchina, assicurandosi che ci sia un buon deflusso. Evitare che venga piegato strettamente, impedendo lo scarico corretto.

La macchina può scaricare in un drenaggio a pavimento o in un impianto di scarico chiuso. In entrambi i casi, assicurarsi di rispettare le disposizioni nazionali e del codice locale per gli impianti idraulici vigenti.

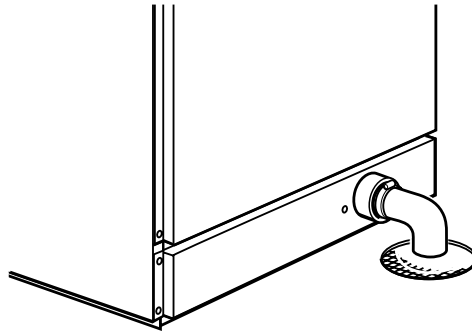


fig.5330

9 Allacciamento elettrico

9.1 Installazione elettrica



L'installazione elettrica deve essere effettuata esclusivamente da personale qualificato.



Le macchine dotate di motori a controllo di frequenza potrebbero non essere compatibili con alcuni tipi di circuiti di dispersione a terra. È importante sapere che le macchine sono progettate per assicurare un elevato livello di sicurezza personale, per questa ragione dispositivi come il circuito di dispersione a terra non sono necessari ma sono raccomandati. Se comunque si vuole collegare la macchina a un circuito di dispersione a terra, ricordare quanto segue:

- contattare un elettricista autorizzato e qualificato per assicurare che venga scelto il tipo di interruttore idoneo e che il dimensionamento dell'interruttore sia corretto
- per la massima affidabilità, collegare solo una macchina a ogni interruttore differenziale
- è essenziale che il cavo di terra sia collegato correttamente.

Se la macchina non è dotata di interruttore onnipolare, è necessario installarlo preventivamente.

In conformità con il tradizionale schema elettrico: montare un interruttore onnipolare prima della macchina, per facilitare le operazioni di installazione e manutenzione.

Assicurarsi che il cavo di collegamento penda in una curva morbida.

Per effettuare il collegamento a una morsettieria, il cavo di connessione va spelato per una lunghezza di 10-11 mm. L'area del cavo deve essere di almeno 0,5 mm² e non superiore a 4 mm² (AWG12/AWG20). La morsettieria impiegata è di tipo con molla a gabbia (cage clamp).

9.2 Collegamenti elettrici

Collegamenti elettrici					
Riscaldamento	Tensione di rete	Hz	Potenza riscaldante kW	Potenza totale kW	Fusibile consigliato A
Riscaldamento elettrico	220-240 V 1/1N~	50/60	4,8/13,0	5,2/13,4	25/63
	220-240 V 3~	50/60	4,8/13,0	5,2/13,4	16/35
	380-415 V 3N/3~	50/60	4,8/13,0	5,2/13,4	10/20
	440 V 3~	50/60	13,0	13,4	20
	480 V 3~	60	13,0	13,4	20
Senza riscaldamento/Con riscaldamento a vapore	208-240 V 1/1N~	50/60	¹	1,2	10
	380-480 V 1~ ²	50/60	¹	1,2	10

1. In questi casi, la potenza totale e il fusibile consigliato non dipendono dalla potenza riscaldante.

2. Predisposto per 3~

9.3 Collegamento della macchina alla ferrite

Per ottenere il livello approvato di EMC, è obbligatorio utilizzare la ferrite inclusa nei modelli elencati in precedenza. (Nota: ciò è valido solo per questi modelli).

Prima di effettuare il collegamento alla macchina, il cavo di terra protettivo (PE) deve essere avvolto intorno alla ferrite.

Preparare il cavo di alimentazione assicurandosi che il cavo di terra protettivo (PE) sia più lungo degli altri cavi, secondo la tabella.

Dimensione cavo	L	x volte attraverso
AWG14 o 2,5 mm ²	230 mm	x 4
AWG12 o 4 mm ²	250 mm	x 4
AWG10 o 6 mm ²	270 mm	x 4
AWG8 o 10 mm ²	290 mm	x 4
AWG6 o 16 mm ²	330 mm	x 4
AWG4 o 25 mm ²	490 mm	x 4

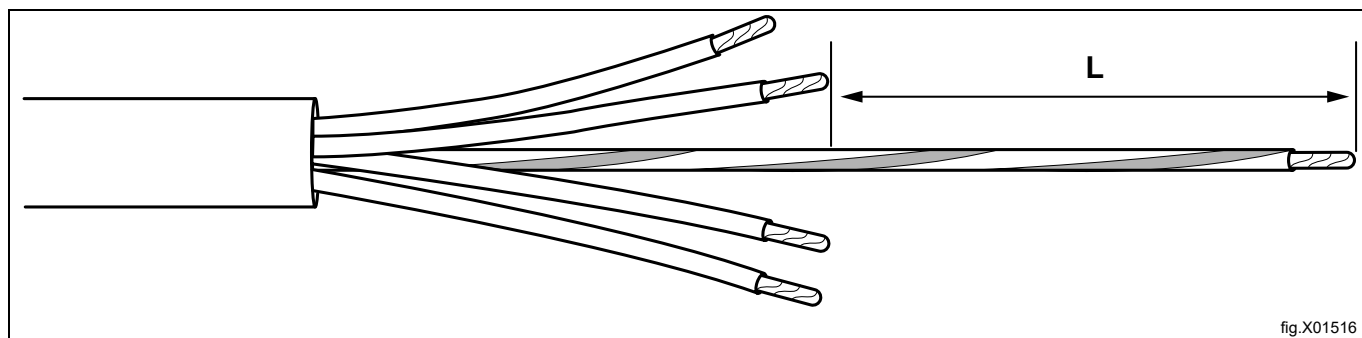


fig.X01516

Quando il cavo di alimentazione è stato preparato secondo la tabella, avvolgere il cavo di terra protettivo (PE) lungo la ferrite e collegare tutti i cavi secondo il capitolo "Collegamento della macchina"

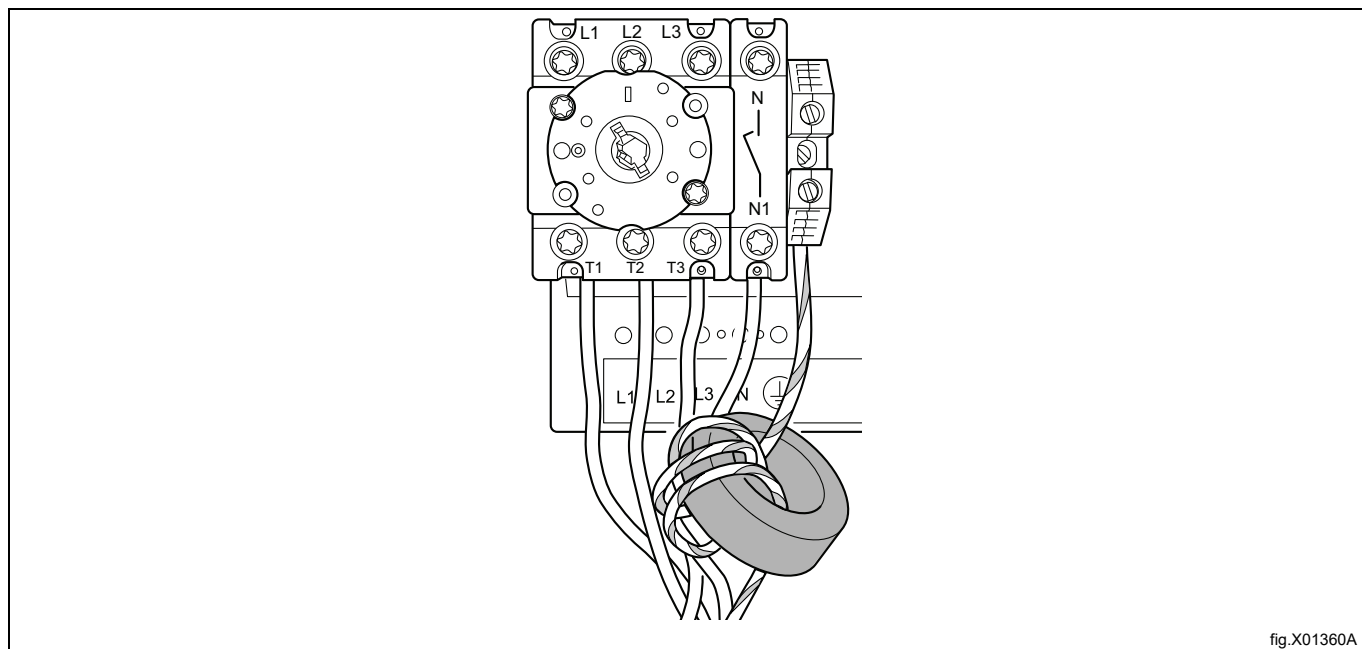
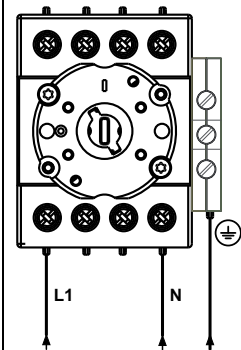
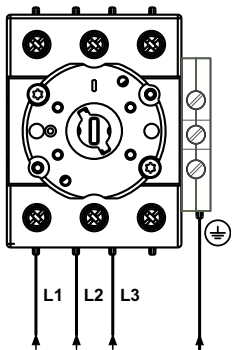
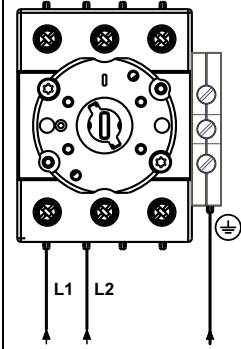
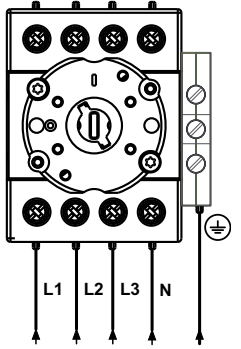
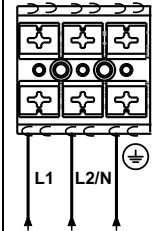
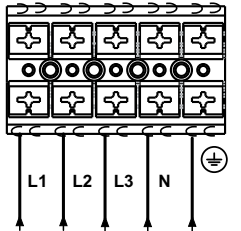


fig.X01360A

9.4 Allacciamento della macchina

Collegare la terra e gli altri cavi secondo la tabella.

Collegamento monofase		Collegamento trifase	
1NAC		3AC	
1AC		3N AC	
1N/1		3N AC	

Le macchine monofase possono essere alimentate mediante collegamento tra una fase e il neutro oppure collegando due fasi.

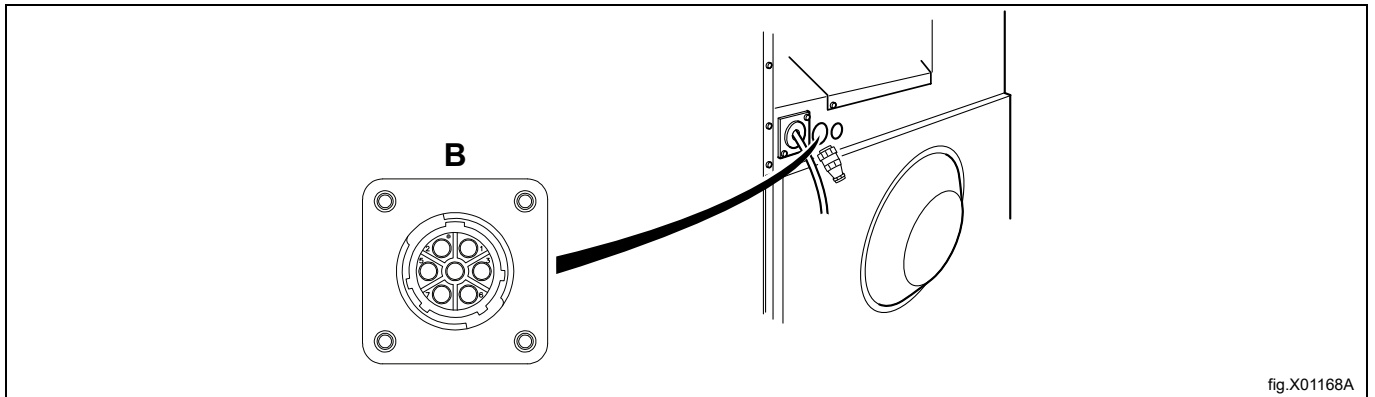
Esempio:

Le macchine per 220-240V monofase possono essere alimentate da un sistema 380V, 400V o 415V mediante collegamento tra una fase e il neutro oppure da un sistema 220V, 230V o 240V collegando due fasi.

9.5 Connettore con resistenza di terminazione

Se non è possibile collegare alla macchina alcun sistema di dosaggio esterno, il connettore fornito in dotazione con la resistenza di terminazione deve essere collegato sul retro della macchina.

- Collegare il connettore con la resistenza di terminazione al collegamento B.

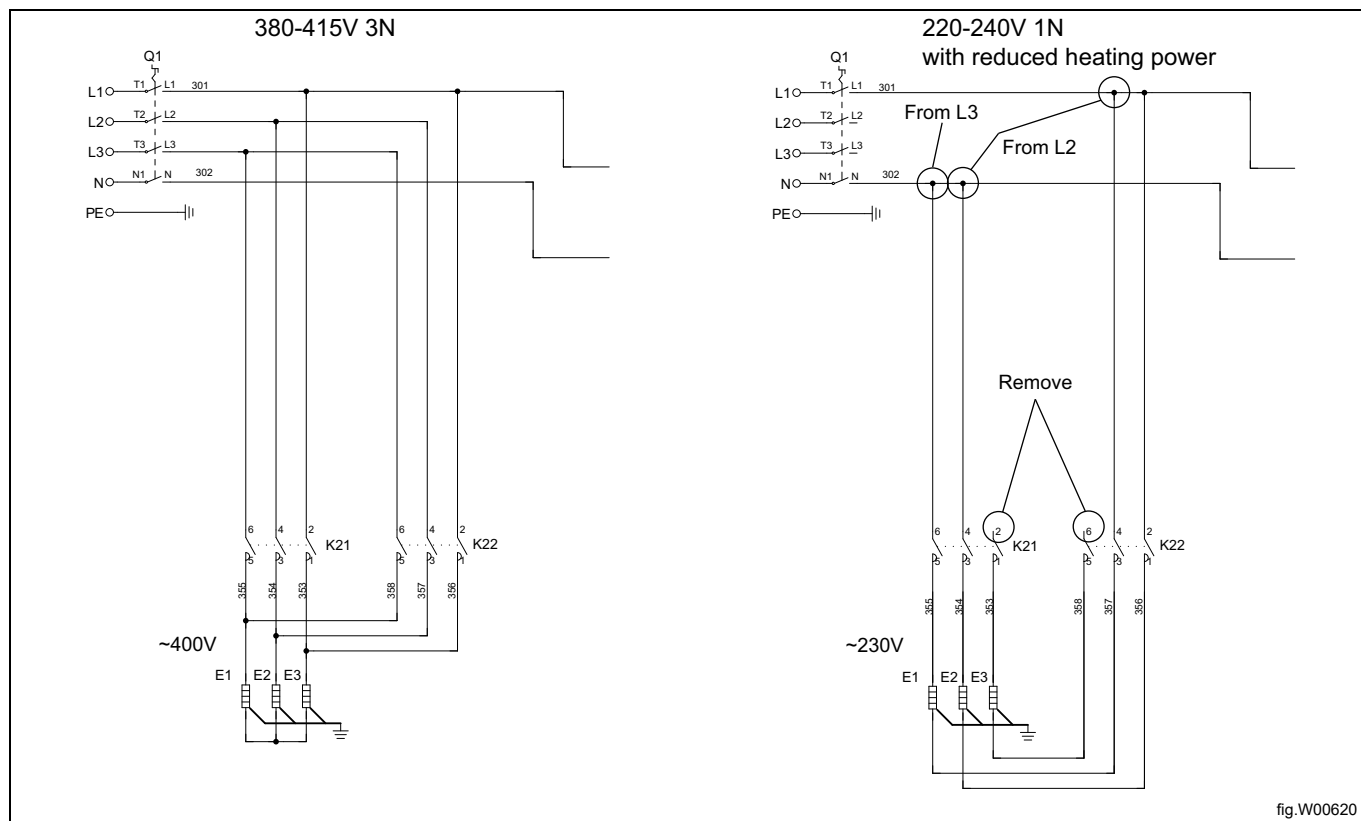


9.6 Il modello può essere convertito da 380-415 V 3N CA a 220-240 V 1N CA a potenza ridotta

Scollegare l'alimentazione della macchina.

Smontare il pannello di copertura dei collegamenti elettrici.

Rimuovere i cavi collegati a K21:2 e K22:6. Spostare i cavi rimanenti da L2 e L3 a L1 o N come illustrato nella figura.



Rimontare il pannello di copertura dei collegamenti elettrici.

Collegare l'alimentazione della macchina.

Verificare che tutti i collegamenti dei morsetti e dei cavi siano saldi, quindi provare la macchina con un lavaggio breve a 60°C per verificarne l'effettivo riscaldamento.

10 Allacciamento vapore

I tubi di ingresso collegati alla macchina devono essere provvisti di una valvola di intercettazione manuale per facilitare l'installazione e la manutenzione. Il tubo di collegamento deve essere del tipo ISO/1307- 1983 o equivalente.

Dimensione dei collegamenti in corrispondenza del filtro: DN 15 (BSP 1/2").

Smontare il pannello superiore (A). Smontare il rivestimento (B).

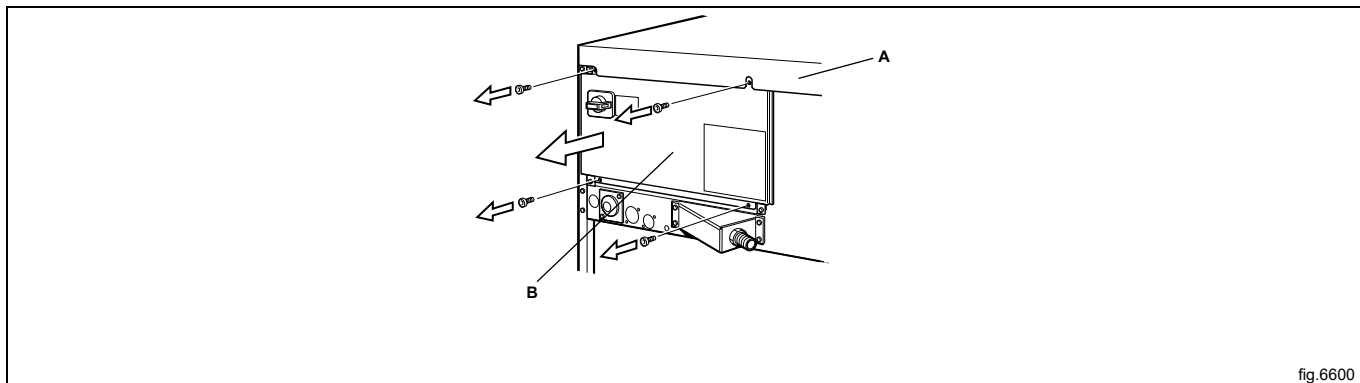


fig.6600

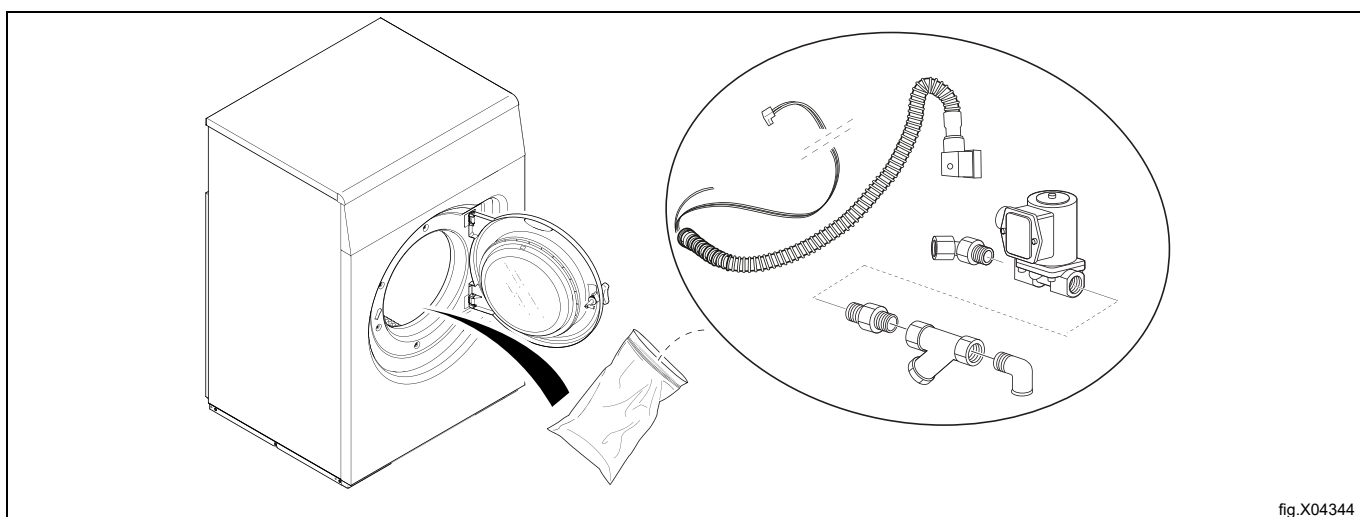


fig.X04344

Montare il raccordo alla valvola di presa del vapore. Montare la valvola di presa del vapore sulla lavatrice. Montare il raccordo, il filtro e il tubo a gomito. Annotarsi la direzione del filtro. Montare il tubo flessibile del vapore sul tubo a gomito. Verificare che il tubo del vapore, una volta collegato, non formi angoli o curve stretti.

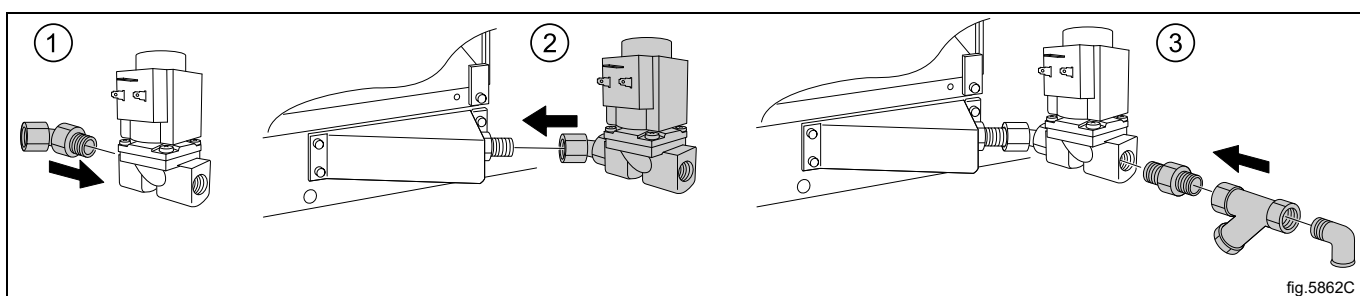
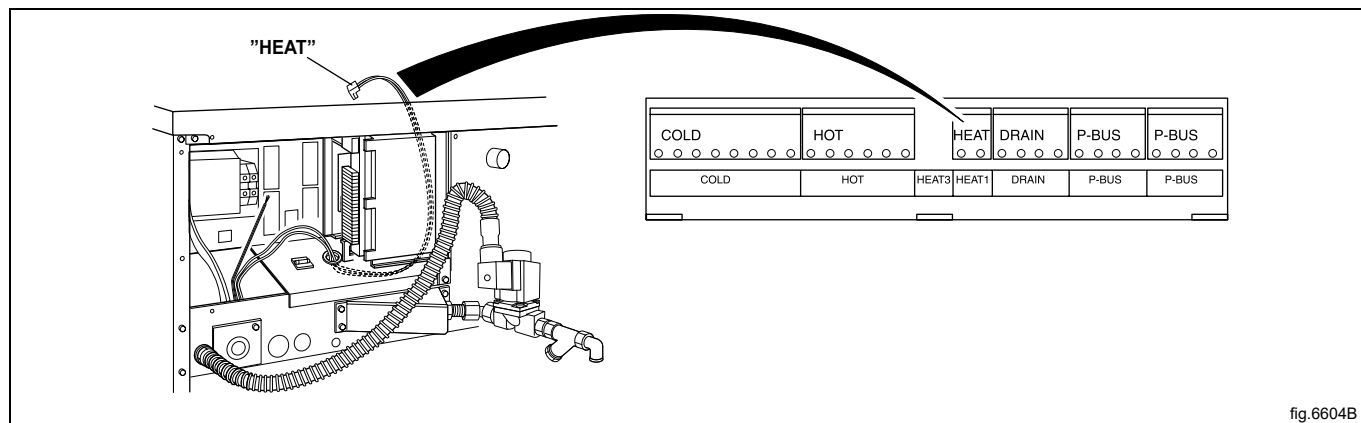


fig.5862C

Installare il tubo flessibile con i cavi posizionati tra la valvola di presa del vapore e la lavatrice. Collegare i cavi alla valvola del vapore. Collegare il cavo di terra al collegamento di terra terminale. Collegare il connettore del cavo "RISCALDAMENTO" al terminale "RISCALDAMENTO" della scheda I/O.



Pressione del vapore richiesta:

- minima: 50 kPa (0,5 kp/cm²)
- massima: 800 kPa (8 kp/cm²)
- pressione consigliata: 600 kPa (6 kp/cm²)

Nota!

Una macchina con riscaldamento a vapore è destinata unicamente all'utilizzo di vapore pulito.

11 Alla prima accensione

Al termine dell'installazione, quando l'alimentazione viene collegata per la prima volta, è indispensabile effettuare alcune impostazioni. Seguire le istruzioni sul display. Quando un'impostazione è pronta, si passa automaticamente alla successiva.

Se l'apparecchiatura viene installata in un'area aperta al pubblico, è consentita esclusivamente la selezione dei seguenti segmenti:

Dosaggio automatico appartamento
 Dosaggio manuale appartamento
 Lavanderia condominio - Tappeti
 Lavanderia a gettoni/Lavanderia automatica
 Laundromat/Lavanderia automatica Wascomat
 Laundromat/Lavanderia automatica Mench
 Campeggio/Marina
 Altro Self Service

12 Controllo di funzionamento



Questi interventi devono essere effettuati esclusivamente da personale qualificato.

Al completamento dell'installazione, prima di poter usare la macchina, deve essere eseguito il controllo del suo funzionamento.

Aprire le valvole manuali dell'acqua.

Avviare un programma.

- Verificare che il cesto ruoti normalmente e che non vi siano rumori anomali.
- Verificare che non vi siano perdite negli allacciamenti dell'alimentazione dell'acqua e dello scarico.
- Verificare che l'acqua transiti dalla vaschetta del detersivo.
- Verificare che non sia possibile aprire la porta durante l'esecuzione di un programma.

Macchina pronta per l'uso

Se tutti i controlli vengono superati, la macchina è pronta per l'uso.

Se alcuni controlli non sono stati superati o se sono stati rilevati errori o difetti, contattare il servizio di assistenza locale o il rivenditore.

13 Informazioni sullo smaltimento

13.1 Riciclabilità e smaltimento dell'apparecchiatura

13.1.1 Riciclabilità

Le nostre apparecchiature sono realizzate con una percentuale significativa di materiali metallici riciclabili (es. acciaio inox, ferro, alluminio, lamiera zincata, rame ecc.) che possono essere recuperati per mezzo delle apposite strutture locali, in conformità alle normative in vigore nel Paese di utilizzo.

Le normative nazionali in tema di smaltimento dei rifiuti possono variare da Paese a Paese. Lo smaltimento deve quindi essere eseguito nel rispetto delle norme in vigore e delle direttive emanate dalle autorità competenti del Paese in cui l'apparecchiatura viene dismessa.

I componenti dell'apparecchiatura devono essere separati e smaltiti in base al materiale di cui sono fatti (es. metallo, olio, grasso, plastica, gomma, gas refrigerante, tavole isolanti e altri materiali isolanti, lana di vetro, LED ecc.) e nel pieno rispetto delle normative locali e internazionali per la gestione dei rifiuti.

I compressori potrebbero contenere olio e liquidi refrigeranti; sono rifiuti speciali e devono essere riciclati in conformità alle norme locali.

13.1.2 Procedura per lo smaltimento dell'apparecchiatura e il recupero dei componenti/materiali

Questo prodotto non deve essere disperso nell'ambiente al termine del suo ciclo di vita; è fatto obbligo di smaltirlo in conformità alle norme locali in tema di salvaguardia dell'ambiente o, preferibilmente, di consegnarlo a un centro di raccolta autorizzato.

Tutti i componenti rimossi, comprese porte e altre parti strutturali, devono essere consegnati insieme all'apparecchiatura a un centro di raccolta o di smaltimento autorizzato.

Il centro di raccolta/smaltimento provvederà a smontare i prodotti con l'ausilio di metodi e tecnologie all'avanguardia per favorirne il riciclo.

Schede elettroniche, motori elettrici e altri componenti definiti nelle normative dell'Unione Europea ad alto potenziale di recupero delle materie prime critiche devono essere trattati secondo procedure specifiche.

Per qualsiasi dubbio o domanda, contattare sempre il proprio centro assistenza di fiducia.

Prima di procedere allo smaltimento dell'apparecchiatura, verificarne attentamente le condizioni fisiche e lo stato di conservazione, accertandosi dell'eventuale presenza di perdite di sostanze liquide o gassose nonché di parti danneggiate che potrebbero costituire un pericolo in fase di movimentazione e di smontaggio.



Il simbolo sul prodotto indica che questo prodotto non deve essere trattato come rifiuto domestico, bensì deve essere smaltito correttamente al fine di evitare conseguenze negative per l'ambiente e la salute dell'uomo. Per ulteriori informazioni sul riciclaggio di questo prodotto, contattare il concessionario o l'agente locale, il servizio clienti o l'organismo locale preposto allo smaltimento dei rifiuti.

Nota!

All'atto della demolizione dell'apparecchiatura, qualsiasi marcatura, il presente manuale e ogni altro documento inerente l'apparecchiatura devono essere distrutti.

13.2 Smaltimento dell'imballo

Lo smaltimento degli imballi deve essere fatto in conformità alle norme vigenti nel paese di utilizzo dell'apparecchiatura. Tutti i materiali utilizzati per l'imballo sono compatibili con l'ambiente.

Possono venire conservati in modo sicuro, riciclati o bruciati in un appropriato impianto di incenerimento dei rifiuti. I componenti in plastica riciclabili sono marcati come negli esempi che seguono.

	<p>Polietilene:</p> <ul style="list-style-type: none"> • Involucro esterno • Busta istruzioni
	<p>Polipropilene:</p> <ul style="list-style-type: none"> • Fascette
	<p>Polistirolo espanso:</p> <ul style="list-style-type: none"> • Proteggi-spigoli



Electrolux Professional AB
341 80 Ljungby, Sweden
www.electroluxprofessional.com